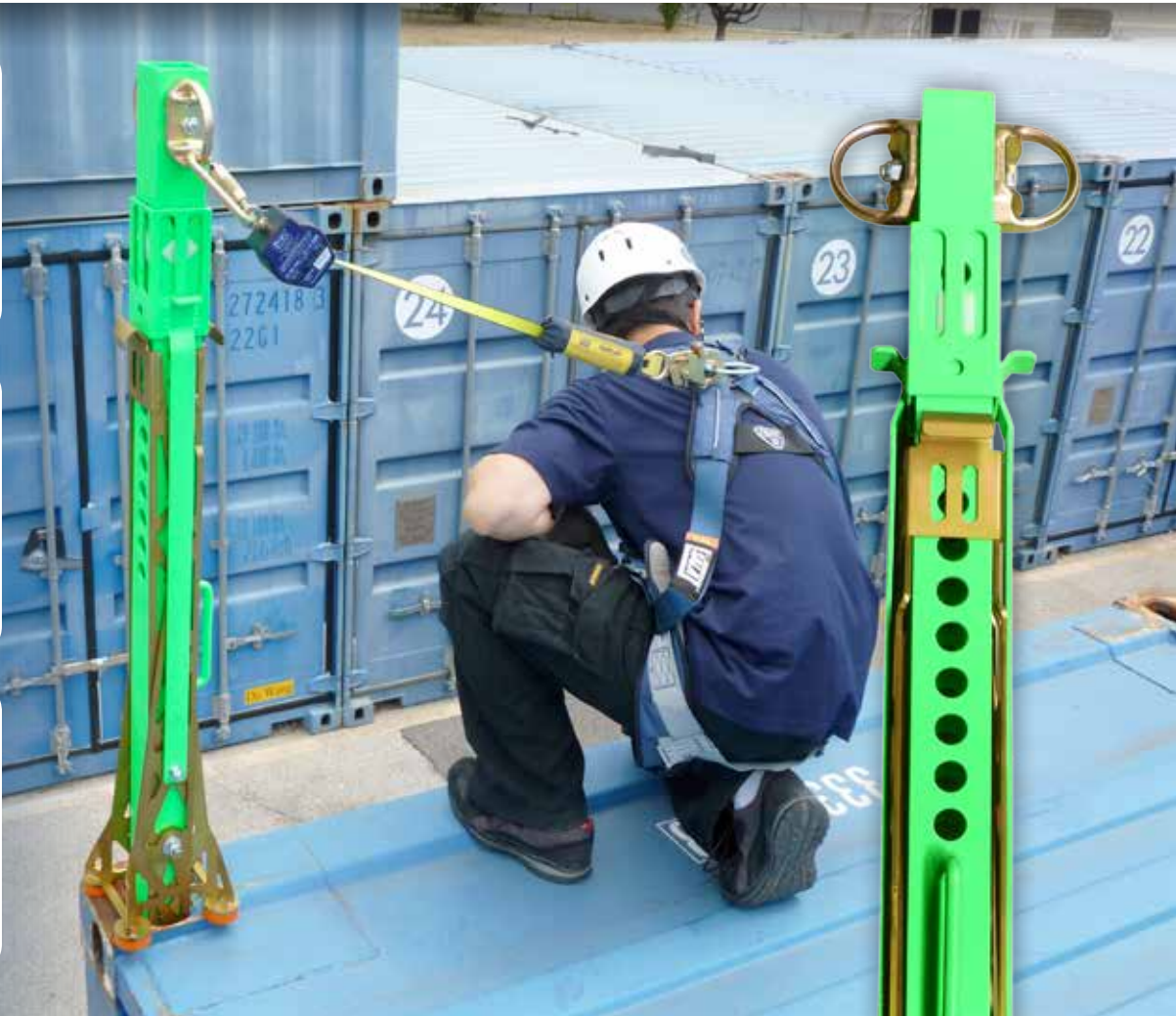




ABSTURZSICHERUNGSPFOSTEN FÜR ISO-CONTAINER

Art.-Nr. 8563161



Die einzigartige CE-zertifizierte Lösung zur Absturzsicherung:

- **Kompatibel mit allen ISO-zertifizierten Containern**
- **Bietet einen erhöhten Verankerungspunkt, der die Anforderungen an den Fallraum verringert**
- **Eine Gesamtlösung zur Absturzsicherung, auch bei Arbeiten auf einem einzelnen Container**
- **Kein Werkzeug und keine Anpassung des Containers erforderlich**





ABSTURZSICHERUNGSPFOSTEN FÜR ISO-CONTAINER

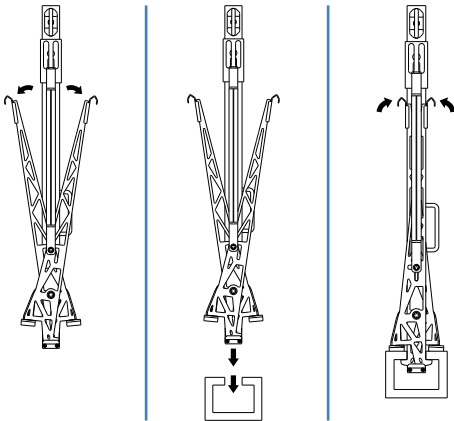
Art.-Nr. 8563161

Der 1,25 m hohe Absturzsicherungspfosten für ISO-Container verfügt über einen erhöhten Anschlagpunkt. Bei gemeinsamer Verwendung mit einem Nano-Lok™-Höhensicherungsgerät wird im Falle eines Absturzes der freie Fall begrenzt, der erforderliche Fallraum ist minimal und liegt bei 1,8 m.

Auch bei Arbeiten auf einer Höhe eines einzelnen Containers gestattet die Kombination aus ISO-Pfosten und Nano-Lok™ eine sichere Arbeitsumgebung. Dies wäre bei herkömmlichen Methoden mit Anschlagpunkt auf Fußebene des Containers nicht der Fall.

Die Montage des Pfostens ist sehr einfach:

- Öffnen Sie die Klemmenarme des Pfostens
- Setzen Sie den Pfosten in den Gussteil an der Ecke des ISO-Containers ein
- Schließen Sie die Klemmenarme
- Nach der Montage ist der Pfosten ein voll zertifizierter CE EN 795 Klasse B Verankerungspunkt



Das Verbindungsmittel lässt sich über einen großen D-Ring am Pfosten befestigen, wodurch gewährleistet ist, dass der Haken des Verbindungsmittels im Falle eines Absturzes nicht querbelastet wird.

Der Tragegriff ermöglicht einen bequemen Transport und eine einfache Montage.

Der ISO-Containerpfosten ist nach der letzten Aktualisierung der Norm EN 795, Version 2012 zertifiziert.

Zertifizierung: CE EN 795 Kl. B: 2012

Gewicht: 12 kg, Höhe: 1,25 m

Kompatibel mit allen ISO-zertifizierten Containern

Materialien: Aluminium und warmgewalzter Weichstahl, Epoxidbeschichtung, hellgrüne Farbe

Kapazität: 1 Benutzer, max. 141 kg

Anwendungen: Alle Arbeiten, die von Personen auf einem ISO-Container ausgeführt werden müssen: Inspektionen, Reparatur- und Wartungsarbeiten, Ausrüstungsanpassung (Kühlung):

- Häfen
- Seefrachtunternehmen
- Bauindustrie
- Containervermietungen
- Offshore-Plattformen
- Inspektions-/Wartungsfirmen